

Havana es sencillez, elegancia y versatilidad. Se trata de una mesa con un diseño práctico y muy decorativo que enriquece cualquier ambiente de una forma sutil y sofisticada. El pie de la mesa tiene dos versiones para poder adaptarse a la forma y tamaño elegidos para respetar las proporciones de forma armoniosa.



Havana means simplicity, elegance and versatility. It is a table with a practical and highly decorative design that enriches any environment in a subtle and sophisticated way. The leg design has two versions to adapt it to the shape and size chosen to respect the proportions in a harmonious way.

# HAVANA

El concepto central de la mesa Havana es la búsqueda de la versatilidad sin perder la elegancia en ningún momento. El programa tiene 4 versiones: Single Redonda Small, Single Redonda Big, Single Cuadrada y Double. Dentro de cada versión existen varias opciones de formas y múltiples combinaciones de materiales y acabados. El pie de la mesa Havana se monta con la combinación específica diseñada para cada uno de sus formatos. Havana es un mueble perfecto tanto para el hogar como para cualquier estancia en el mundo del Contract. Además Tabou ofrece la opción de adaptar el modelo Havana para uso exterior.

The main concept of the Havana table is the search for versatility without losing elegance at any time. The program has 4 versions: Single Round Small, Single Round Big, Single Square and Double. Within each version there are several shape options and multiple combinations of materials and finishes. The foot of the Havana table is assembled with the specific combination designed for each of its formats. Havana is a perfect piece of furniture both for the home and for any room in the world of Contract. Tabou also offers the option of adapting the Havana model for outdoor use.

Single Redonda Small (RS) para diámetro 100 y 110cm  
Single Round Small (RS) for diameter 100 and 110cm



Single Redonda Big (RB) para diámetro 120, 130 y 140cm  
Single Round Big (RB) for diameter 120, 130 and 140cm



Single Cuadrada, con tres formas diferentes (C1, C2 y C3)  
Single Square, with three different shapes (C1, C2 and C3)



Double, Oval (D3) ó Rectangular con dos formatos diferentes (D1, D2).  
Double, Oval (D3) or Rectangular with two different formats (D1, D2).





**HAVANA**

Havana Oval D3 - 240x105  
Top Neolith Amazonic . Base Oro Mate  
Carmen Chair  
Asiento Libra 51. Patas Oro Mate







**HAVANA**

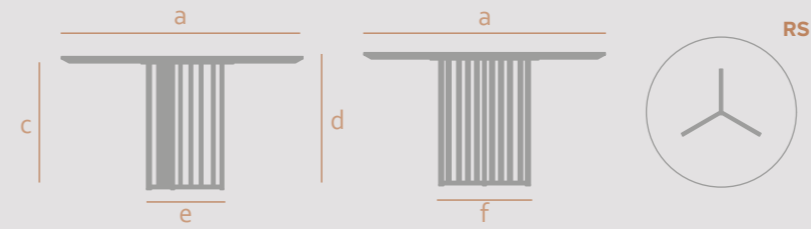
Havana Redonda Big RB - 130cm  
Top Madera Fresno 65 Nocciola. Base ME03 Negro

Logan Met Armchair  
Asiento Libra 23. Estructura ME03 Negro



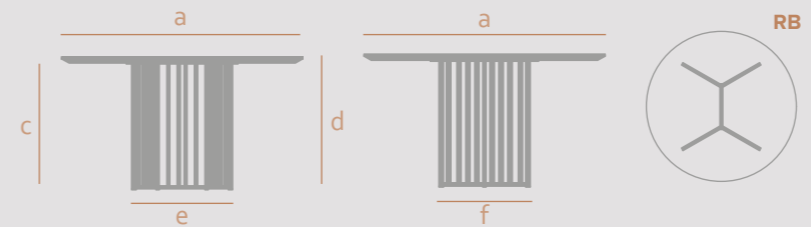
Single Redonda Small (RS) para diámetro 100 y 110cm  
Single Round Small (RS) for diameter 100 and 110cm

a	c	d	e	f	👤
100	73	76	45	53	5
110	73	76	45	53	5



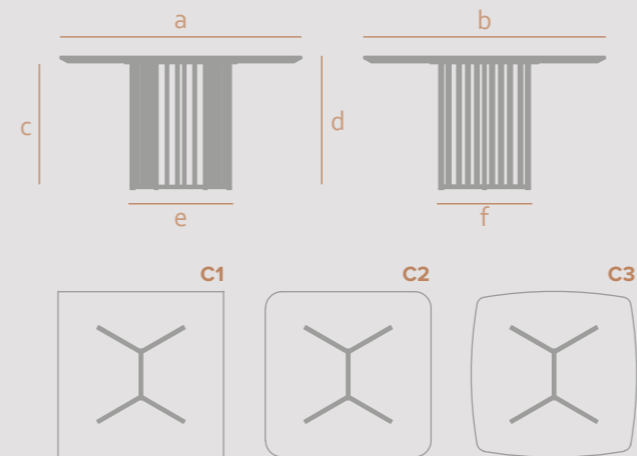
Single Redonda Big (RB) para diámetro 120, 130 y 140cm  
Single Round Big (RB) for diameter 120, 130 and 140cm

a	c	d	e	f	👤
120	73	76	59	53	6
130	73	76	59	53	7
140	73	76	59	53	7



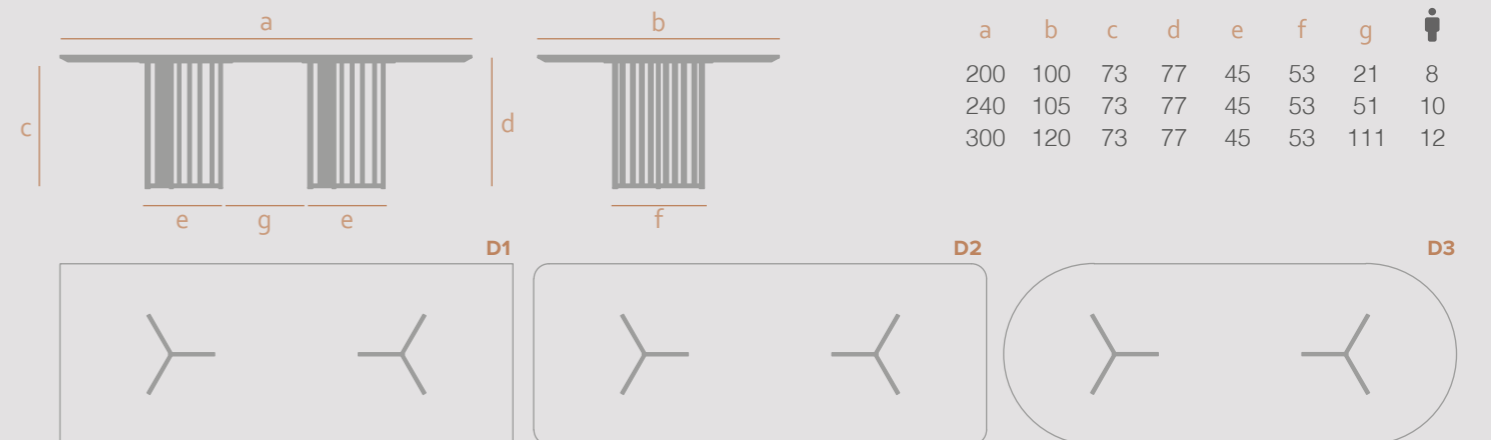
Single Cuadrada, con tres formas diferentes (C1, C2 y C3)  
Single Square, with three different shapes (C1, C2 and C3)

a	b	c	d	e	f	👤
125	125	73	76	59	53	4
140	140	73	76	59	53	8



Double, Oval (D3) ó Rectangular con dos formatos diferentes (D1, D2).  
Double, Oval (D3) or Rectangular with two different formats (D1, D2).

a	b	c	d	e	f	g	👤
200	100	73	77	45	53	21	8
240	105	73	77	45	53	51	10
300	120	73	77	45	53	111	12



# HAVANA



- ES. La encimera se puede pedir en 6 materiales diferentes: (DK) Dekton®, (CE) Cerámica, (CA) Cristal Mate Anti- Rayas, (FE)Fenix®, (MF)Madera de Fresno y (MR) Madera de Roble. Para cada material hay distintos colores que permiten hacer todo tipo de combinaciones.  
EN. The top is available in 5 different materials: (DK) Dekton®, (CE) Ceramic, (CA)Matt Scratch-Resistant Glass, (FE)Fenix®, (MF) Ashwood, or (MR) Oakwood. There is a wide range of colour combinations for all of the materials.
- ES. La base de la encimera se puede pedir en dos opciones: fibracolor negro biselado o tablero marino biselado a juego con el pie de la mesa.  
EN. The base of the countertop can be ordered in two options: beveled black core MDF or beveled marine board to match with the color of the leg of the table.
- ES. El pie de la mesa está hecho de tubos de acero de 20x20mm. Disponible en cualquier color epoxy de nuestra carta.  
EN. The base of the table is made of square steel tubes 20x20mm. Available in any epoxy color from our menu.